



Anéis "0"

ORION

Anéis "O"

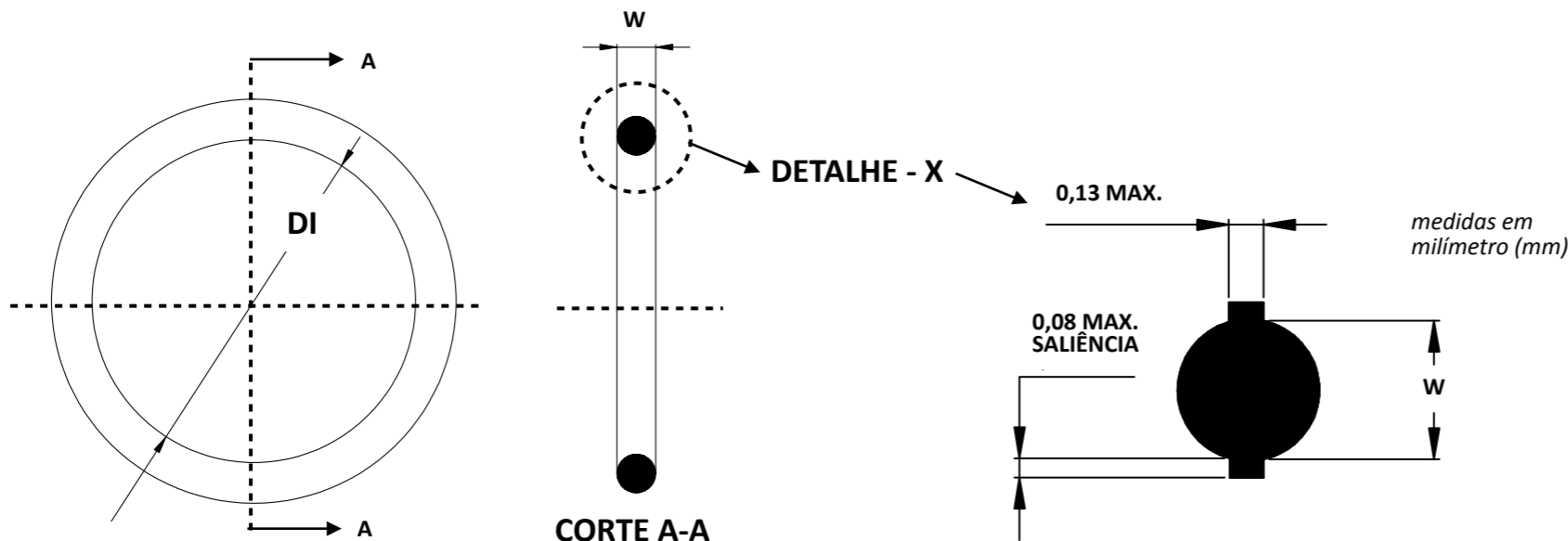
Os anéis "O" são os mais versáteis de todos os tipos de vedação e tem vasta aplicação, principalmente hidráulica e pneumática.

São definidos como vedadores estáticos, ou dinâmicos, de borracha, com o formato de anel com seção arredondada, o qual é alojado em um canal pre-dimensionado que submete a seção do anel à uma pressão iniciando assim a vedação do sistema.

Os anéis "O" podem ser encontrados em diversas medidas e materiais nas durezas mais comuns de 70 ou 90 Shore.

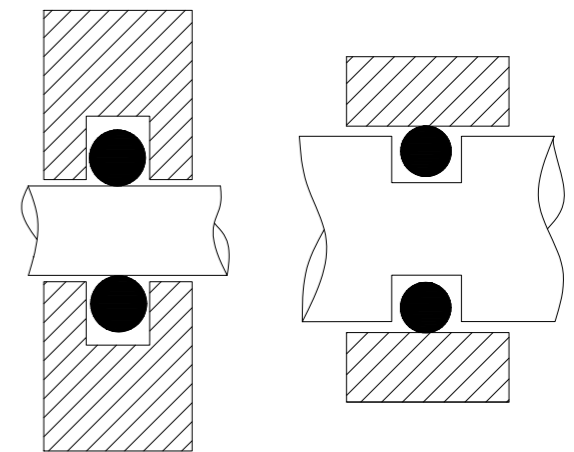
Os anéis tem suas medidas definidas pelo diâmetro seccional "W" e pelo seu diâmetro interno "DI".
As tolerâncias variam de acordo com o diâmetro interno do anel e com o diâmetro seccional "W".

Quando da prensagem do anel, a rebarba pode ter uma tolerância máxima de 0,13mm de largura e 0,08mm de altura.

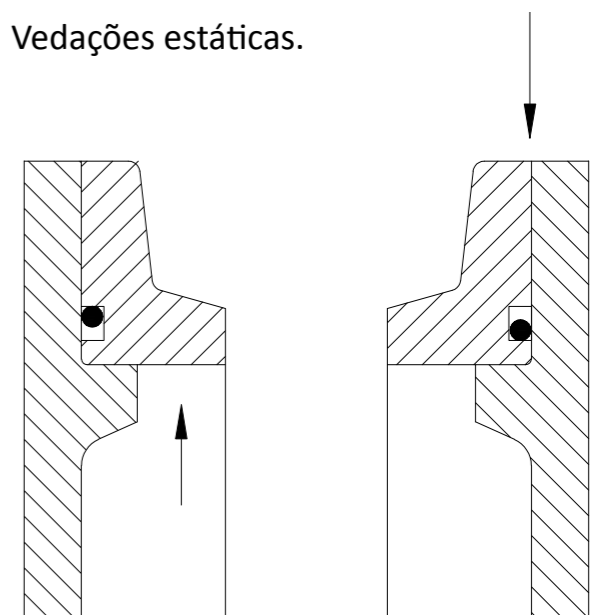


Tipos de montagem dos anéis

Vedações dinâmicas de movimentos recíprocos.



Vedações estáticas.





N°ORION	CÓDIGO	D.I. TOL.±	W TOL.+
OR1-1	2-001	0.74 0.08	1.02 0.08
OR1-2	2-002	1.07 0.08	1.27 0.08
OR1-3	2-003	1.42 0.08	1.52 0.08

N°ORION	CÓDIGO	W -1.78	± 0.08mm
		D.I.mm	TOL.± mm
OR1 - 04	2-004	1.78	0.13
OR1 - 05	2-005	2.57	0.13
OR1 - 06	2-006	2.90	0.13
OR1 - 07	2-007	3.68	0.13
OR1 - 08	2-008	4.47	0.13
OR1 - 09	2-009	5.28	0.13
OR1 - 10	2-010	6.07	0.13
OR1 - 11	2-011	7.65	0.13
OR1 - 12	2-012	9.25	0.13
OR1 - 13	2-013	10.82	0.13
OR1 - 14	2-014	12.42	0.13
OR1 - 15	2-015	14.00	0.13
OR1 - 16	2-016	15.60	0.13
OR1 - 17	2-017	17.17	0.13
OR1 - 18	2-018	18.77	0.13
OR1 - 19	2-019	20.34	0.13
OR1 - 20	2-020	21.95	0.15
OR1 - 21	2-021	23.52	0.15
OR1 - 22	2-022	25.12	0.15
OR1 - 23	2-023	26.70	0.15
OR1 - 24	2-024	28.30	0.15
OR1 - 25	2-025	29.87	0.15
OR1 - 26	2-026	31.47	0.15
OR1 - 27	2-027	33.05	0.15
OR1 - 28	2-028	34.65	0.15
OR1 - 29	2-029	37.82	0.25
OR1 - 30	2-030	41.00	0.25
OR1 - 31	2-031	44.17	0.25
OR1 - 32	2-032	47.35	0.25
OR1 - 33	2-033	50.52	0.25
OR1 - 34	2-034	53.70	0.25
OR1 - 35	2-035	56.87	0.25
OR1 - 36	2-036	60.05	0.25
OR1 - 37	2-037	63.22	0.25
OR1 - 38	2-038	66.40	0.25
OR1 - 39	2-039	69.57	0.38
OR1 - 40	2-040	72.75	0.38
OR1 - 41	2-041	75.92	0.38
OR1 - 42	2-042	82.27	0.38
OR1 - 43	2-043	88.62	0.38
OR1 - 44	2-044	94.97	0.38
OR1 - 45	2-045	101.32	0.38

N°ORION	CÓDIGO	W=2.62	± 0.08mm
		D.I. mm	TOL.± mm
OR1 - 105	2-105	3.63	0.13
OR1 - 106	2-106	4.42	0.13
OR1 - 108	2-108	6.02	0.13
OR1 - 109	2-109	7.59	0.13
OR1 - 110	2-110	9.19	0.13
OR1 - 111	2-111	10.77	0.13
OR1 - 112	2-112	12.37	0.13
OR1 - 113	2-113	13.94	0.13
OR1 - 114	2-114	15.54	0.13
OR1 - 115	2-115	17.12	0.13
OR1 - 116	2-116	18.72	0.13
OR1 - 117	2-117	20.29	0.15
OR1 - 118	2-118	21.89	0.15
OR1 - 119	2-119	23.47	0.15
OR1 - 120	2-120	25.07	0.15
OR1 - 121	2-121	26.64	0.15
OR1 - 122	2-122	28.24	0.15
OR1 - 123	2-123	29.82	0.15
OR1 - 124	2-124	31.42	0.15
OR1 - 125	2-125	32.99	0.15
OR1 - 126	2-126	34.59	0.15
OR1 - 127	2-127	36.17	0.15
OR1 - 128	2-128	37.77	0.15
OR1 - 129	2-129	39.34	0.25
OR1 - 130	2-130	40.94	0.25
OR1 - 131	2-131	42.52	0.25
OR1 - 132	2-132	44.12	0.25
OR1 - 133	2-133	45.69	0.25
OR1 - 134	2-134	47.29	0.25
OR1 - 135	2-135	48.90	0.25
OR1 - 136	2-136	50.47	0.25
OR1 - 137	2-137	52.07	0.25
OR1 - 138	2-138	53.64	0.25
OR1 - 139	2-139	55.25	0.25
OR1 - 140	2-140	56.82	0.25
OR1 - 141	2-141	58.42	0.25
OR1 - 142	2-142	60.00	0.25
OR1 - 143	2-143	61.60	0.25
OR1 - 144	2-144	63.17	0.25
OR1 - 145	2-145	64.77	0.25
OR1 - 146	2-146	66.34	0.25
OR1 - 147	2-147	67.95	0.38
OR1 - 148	2-148	69.52	0.38
OR1 - 149	2-149	71.12	0.38
OR1 - 150	2-150	72.69	0.38
OR1 - 151	2-151	75.87	0.38
OR1 - 152	2-152	82.22	0.38
OR1 - 153	2-153	88.57	0.38
OR1 - 154	2-154	94.92	0.38
OR1 - 155	2-155	101.27	0.38

N° ORION	CÓDIGO	W= 2.62	± 0.08mm
		D.I.mm	TOL.± mm
OR1 - 156	2-156	107.62	0.38
OR1 - 157	2-157	113.97	0.38
OR1 - 158	2-158	120.32	0.38
OR1 - 159	2-159	126.67	0.38
OR1 - 160	2-160	133.02	0.58
OR1 - 161	2-161	139.37	0.58
OR1 - 162	2-162	145.72	0.58
OR1 - 163	2-163	152.07	0.58
OR1 - 165	2-165	16.477	58

N° ORION	CÓDIGO	W= 3.53	± 0.10mm
		D.I.mm	TOL.± mm
OR1 - 202	2-202	5.94	0.13
OR1 - 204	2-204	9.12	0.13
OR1 - 210	2-210	18.64	0.15
OR1 - 211	2-211	20.22	0.15
OR1 - 212	2-212	21.82	0.15
OR1 - 213	2-213	23.39	0.15
OR1 - 214	2-214	24.99	0.15
OR1 - 215	2-215	26.57	0.15
OR1 - 216	2~216	28.17	0.15
OR1 - 217	2-217	29.74	0.15
OR1 - 218	2-218	31.34	0.15
OR1 - 219	2-219	32.92	0.15
OR1 - 220	2-220	34.52	0.15
OR1 - 221	2-221	36.09	0.15
OR1 - 222	2-222	37.69	0.15
OR1 - 223	2-223	40.87	0.25
OR1 - 224	2-224	44.04	0.25
OR1 - 225	2-225	47.22	0.25
OR1 - 226	2-226	50.39	0.25
OR1 - 227	2-227	53.57	0.25
OR1 - 228	2-228	56.74	0.25
OR1 - 229	2-229	59.92	0.25
OR1 - 230	2-230	63.09	0.25
OR1 - 231	2-231	66.27	0.25
OR1 - 232	2-232	69.44	0.38
OR1 - 233	2-233	72.62	0.38
OR1 - 234	2-234	75.79	0.38
OR1 - 235	2-235	78.97	0.38
OR1 - 236	2-236	82.14	0.38
OR1 - 237	2-237	85.32	0.38
OR1 - 238	2-238	88.49	0.38
OR1 - 239	2-239	91.67	0.38
OR1 - 240	2-240	94.84	0.38
OR1 - 241	2-241	98.02	0.38
OR1 - 242	2-242	101.19	0.38
OR1 - 243	2-243	104.37	0.38
OR1 - 244	2-244	107.54	0.38
OR1 - 245	2-245	110.72	0.38
OR1 - 246	2-246	113.89	0.38
OR1 - 247	2-247	117.07	0.38

Série OR1

Medidas padrão
(em mm)

As medidas são aplicáveis para os compostos NB-5317 e NB-5917.

Para os outros compostos cujas variações de contração são diferentes, favor nos consultar.



N°ORION	CÓDIGO	w= 3.53	± 0.10mm
		D.l.mm	TOL.+mm
OR1 - 248	2-248	120.24	0.38
OR1 - 249	2-249	123.42	0.38
OR1 - 250	2-250	126.59	0.38
OR1 - 251	2-251	129.77	0.58
OR1 - 252	2-252	132.94	0.58
OR1 - 253	2-253	136.12	0.58
OR1 - 254	2-254	139.29	0.58
OR1 - 255	2-255	142.27	0.58
OR1 - 256	2-256	145.64	0.58
OR1 - 257	2-257	148.82	0.58
OR1 - 258	2-258	151.99	0.58
OR1 - 259	2-259	158.34	0.58
OR1 - 260	2-260	164.69	0.58
OR1 - 261	2-261	171.04	0.58
OR1 - 262	2-262	177.39	0.58
OR1 - 263	2-263	183.74	0.76
OR1 - 264	2-264	190.09	0.76
OR1 - 265	2-265	196.44	0.76
OR1 - 266	2-266	202.79	0.76
OR1 - 267	2-267	209.14	0.76
OR1 - 268	2-268	215.49	0.76
OR1 - 269	2-269	221.84	0.76
OR1 - 270	2-270	228.19	0.76
OR1 - 271	2-271	234.54	0.76
OR1 - 272	2-272	240.89	0.76
OR1 - 273	2-273	247.24	0.76
OR1 - 274	2-274	253.59	0.76
OR1 - 275	2-275	266.29	0.76
OR1 - 276	2-276	278.99	0.76
OR1 - 277	2-277	291.69	0.76
OR1 - 278	2-278	304.39	0.76
OR1 - 279	2-279	329.79	0.76
OR1 - 280	2-280	355.19	0.76
OR1 - 281	2-281	380.59	0.76

N°ORION	CÓDIGO	w= 5.33	± 0.13mm
		D.l.mm	TOL.±mm
OR1 - 309	2-309	10.46	0.25
OR1 - 310	2-310	12.07	0.25
OR1 - 311	2-311	13.64	0.25
OR1 - 320	2-320	27.94	0.25
OR1 - 322	2-322	31.12	0.25
OR1 - 325	2-325	37.47	0.25
OR1 - 326	2-326	40.64	0.25
OR1 - 327	2-327	43.82	0.25
OR1 - 328	2-328	46.99	0.25
OR1 - 329	2-329	50.17	0.25
OR1 - 330	2-330	53.34	0.25
OR1 - 331	2-331	56.52	0.25
OR1 - 332	2-332	59.69	0.25
OR1 - 333	2-333	62.87	0.25

N°ORION	CÓDIGO	w= 5.33	± 0.13mm
		D.l.mm	TOL.±mm
OR1 - 334	2-334	66.04	0.25
OR1 - 335	2-335	69.22	0.38
OR1 - 336	2-336	72.39	0.38
OR1 - 337	2-337	75.57	0.38
OR1 - 338	2-338	78.74	0.38

N° ORION	CÓDIGO	w= 5.33	± 0.13mm
		D.l.mm	TOL.± mm
OR1 - 339	2-339	81.92	0.38
OR1 - 340	2-340	85.09	0.38
OR1 - 341	2-341	88.27	0.38
OR1 - 342	2-342	91.44	0.38
OR1 - 343	2-343	94.62	0.38
OR1 - 344	2-344	97.79	0.38
OR1 - 345	2-345	100.97	0.38
OR1 - 346	2-346	104.14	0.38
OR1 - 347	2-347	107.32	0.38
OR1 - 348	2-348	110.49	0.38
OR1 - 349	2-349	113.67	0.38
OR1 - 350	2-350	116.84	0.38
OR1 - 351	2-351	120.02	0.38
OR1 - 353	2-353	125.61	5,33
OR1 - 356	2-356	135.89	5,33
OR1 - 362	2-362	158.12	5,33
OR1 - 365	2-365	172.17	5,33
OR1 - 371	2-371	215.27	5,33
OR1 - 372	2-372	221.62	5,33
OR1 - 373	2-373	227.97	5,33
OR1 - 377	2-377	253.37	5,33
OR1 - 378	2-378	266.07	5,33
OR1 - 382	2-382	329.57	5,33
OR1 - 383	2-383	354.97	5,33
OR1 - 386	2-386	430.66	5,33
OR1 - 387	2-387	456.06	5,33

N°ORION	CÓDIGO	W= 6.99	±0.15mm
		D.l.mm	TOL.+mm
OR1 - 425	2-425	113.67	0.38
OR1 - 426	2-426	116.84	0.38
OR1 - 427	2-427	120.02	0.38
OR1 - 428	2-428	123.19	0.38
OR1 - 429	2-429	126.37	0.38
OR1 - 430	2-430	129.54	0.58
OR1 - 431	2-431	132.72	0.58
OR1 - 432	2-432	135.89	0.58
OR1 - 433	f-433	139.07	0.58
OR1 - 434	2-434	142.24	0.58
OR1 - 435	2-435	145.42	0.58
OR1 - 436	2-436	148.59	0.58
OR1 - 437	2-437	151.77	0.58
OR1 - 438	2-438	158.12	0.58
OR1 - 439	2-439	164.47	0.58

N°ORION	CÓDIGO	W= 6.99	±0.15mm
		D.l.mm	TOL.+mm
OR1 - 440	2-440	170.82	0.58
OR1 - 441	2-441	177.17	0.58
OR1 - 442	2-442	183.52	0.76
OR1 - 443	2-443	189.87	0.76
OR1 - 444	2-444	196.22	0.76
OR1 - 445	2-445	202.57	0.76
OR1 - 446	2-446	215.27	0.76
OR1 - 447	2-447	227.97	0.76
OR1 - 448	2-448	240.67	0.76
OR1 - 449	2-449	253.37	0.76
OR1 - 450	2-450	266.07	0.76
OR1 - 451	2-451	278.77	0.76
OR1 - 452	2-452	291.47	0.76
OR1 - 453	2-453	304.17	0.76
OR1 - 454	2-454	316.87	0.76
OR1 - 455	2-455	329.57	0.76
OR1 - 456	2-456	342.27	0.76
OR1 - 457	2-457	354.97	0.76
OR1 - 458	2-458	367.67	0.76
OR1 - 459	2-459	380.37	0.76
OR1 - 460	2-460	393.07	0.76

Série OR1

Medidas padrão
(em mm)

Série OR2

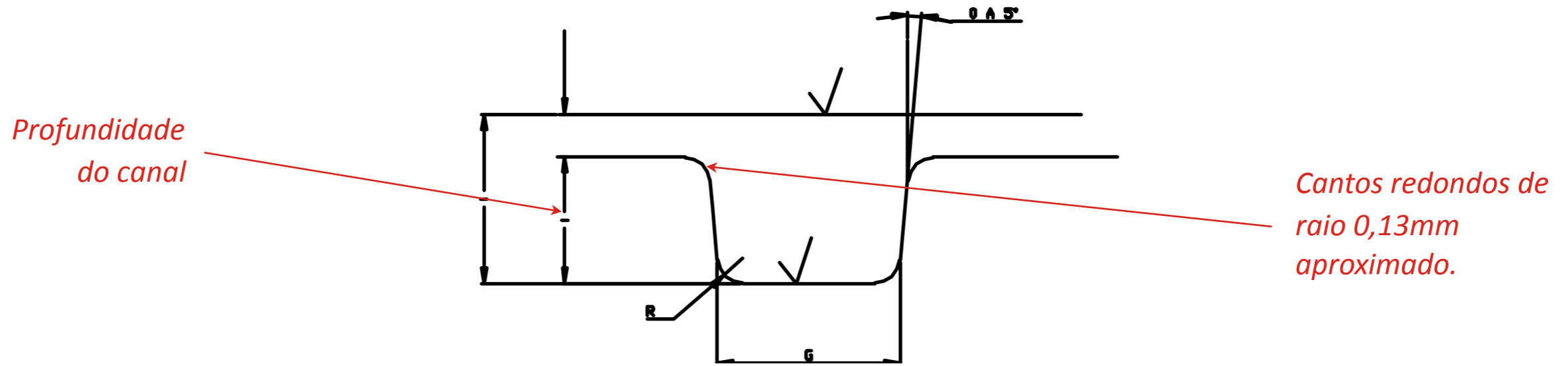
Medidas padrão (em mm)

N°ORION	CÓDIGO	D.l. TOL.±	W TOL.+
OR2-01	3-901	4.67 0.13	1.42 0.08
OR2-02	3-902	6.07 0.13	1.63 0.08
OR2-03	3-903	7.65 0.13	1.63 0.08
OR2-04	3-904	8.92 0.13	1.83 0.08
OR2-05	3-905	10.52 0.13	1.83 0.08
OR2-06	3-906	11.89 0.13	1.98 0.08
OR2-07	3-907	13.46 0.13	2.08 0.08
OR2-08	3-908	16.36 0.13	2.21 0.08
OR2-09	3-909	17.93 0.13	2.46 0.08
OR2-10	3-910	19.18 0.13	2.46 0.08
OR2-11	3-911	21.92 0.13	2.95 0.10
OR2-12	3-912	23.47 0.15	2.95 0.10
OR2-13	3-913	25.04 0.15	2.95 0.10
OR2-14	3-914	26.59 0.15	2.95 0.10
OR2-16	3-916	29.74 0.15	2.95 0.10
OR2-18	3-918	34.42 0.15	2.95 0.10
OR2-20	3-920	37.47 0.25	3.00 0.10
OR2-24	3-924	43.69 0.25	3.00 0.10
OR2-28	3-928	53.09 0.25	3.00 0.10
OR2-32	3-932	59.36 0.25	3.00 0.10

As medidas são aplicáveis para os compostos NB-5317 e NB-5917.

Para os outros compostos cujas variações de contração são diferentes, favor nos consultar.

Detalhe do canal para um perfeito alojamento do anel



Acabamento da Superfície X

1.0 Micron sem arruela antiextrusão

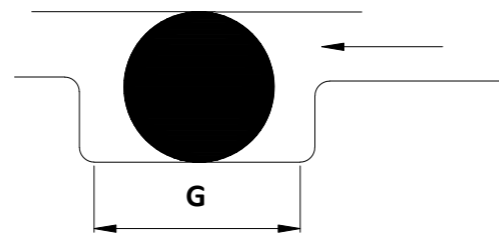
1.6 Micron com arruela antiextrusão

√ = símbolo de acabamento de superfície em microns

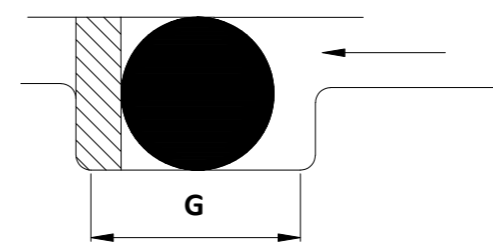
Arruelas antiextrusão

A extrusão torna-se constante, conforme os anéis "O" são obrigados a suportar maiores pressões. Essas altas pressões provocam deformações exageradas nos anéis. As arruelas antiextrusão (A.A.) tem a função de eliminar a folga diametral do sistema. Suas medidas são equivalentes às dos anéis "O", uma vez que obrigatoriamente são aplicados em conjunto.

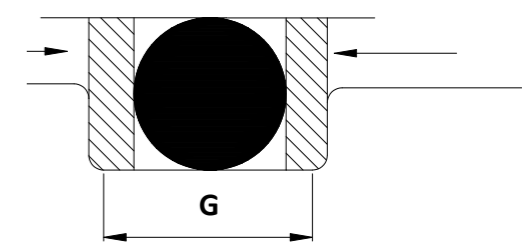
Em algumas aplicações dinâmicas, as máximas pressões indicadas podem ser ultrapassadas ou a durabilidade dos anéis aumentada pelo uso de A.A. As arruelas são feitas de material de natureza mais dura do que o anel.



Pressão normal de trabalho suportada pelo anel: não há necessidade de A.A.



Aumento lateral da pressão de trabalho: necessidade de uma A.A.



Aumento bilateral da pressão de trabalho: necessidade de duas A.A.

Vedações Dinâmicas de Movimento Recíproco

Dimensões em mm

N° ORION	W Diâmetro Seccional	L Altura do Alojamento	Achatamento		E Folga Diâmetro	G Largura do Canal			R Raio Interno	Excentri- cidade máxima entre os diâmetros dos alojamentos
			Medidas exatas	%		sem A.A.	com 1 A. A.	com 2 A. A.		
de OR1 - 4 a OR1 - 50	1.78 + - 0.08	1.40 a 1.45	0.25 a 0.46	14 a 26	0.05 a 0.13	2.36 a 2.49	3.50 a 3.63	5.21 a 5.33	0.13 a 0.38	0.05
de OR1 -105 a OR1 -165	2.62 + - 0.08	2.24 a 2.29	0.25 a 0.46	10 a 17	0.05 a 0.13	3.56 a 3.68	4.34 a 4.47	6.05 a 6.17	0.13 a 0.38	0.05
de OR1 - 202 a OR1 - 281	3.53 + - 0.10	3.07 a 3.12	0.30 a 0.56	9 a 16	0.08 a 0.15	4.75 a 4.88	5.28 a 5.41	6.99 a 7.11	0.25 a 0.64	0.08
de OR1 - 309 a OR1 - 387	5.33 + - 0.13	3.69 a 4.78	0.43 a 0.76	8 a 14	0.08 a 0.15	7.14 a 7.26	8.05 a 8.18	10.41 a 10.57	0.51 a 0.89	0.10
de OR1 - 425 a OR1 - 460	6.99 + - 0.15	6.02 a 6.10	0.74 a 1.12	11 a 16	0.10 a 0.18	9.53 a 9.65	10.36 a 10.49	13.67 a 13.79	0.51 a 0.89	0.13



INFORMAÇÕES TÉCNICAS

Vedações Estáticas

Dimensões em mm

N° ORION	W Diâmetro Seccional	L Altura do Alojamento	Achatamento		E Folga Diâmetro	G Largura do Canal	R Raio Interno	Excentricidade máxima entre os diâmetros dos alojamentos
			Medidas exatas	%				
de OR1 - 4 a OR1 - 50	1.78 + - 0.08	1.27 a 1.32	0.38 a 0.58	21 a 33	0.05 a 0.13	2.36 a 2.49	0.13 a 0.38	0.05
de OR1 -105 a OR1 -165	2.62 + - 0.08	2.06 a 2.11	0.43 a 0.64	16 a 24	0.05 a 0.13	3.56 a 3.68	0.13 a 0.38	0.05
de OR1 - 202 a OR1 - 281	3.53 + - 0.10	2.82 a 2.87	0.56 a 0.81	16 a 23	0.08 a 0.15	4.75 a 4.88	0.25 a 0.64	0.08
de OR1 - 309 a OR1 - 387	5.33 + - 0.13	4.32 a 4.39	0.81 a 1.14	15 a 21	0.08 a 0.15	7.14 a 7.26	0.51 a 0.89	0.10
de OR1 - 425 a OR1 - 460	6.99 + - 0.15	5.74 a 5.82	1.02 a 1.40	15 a 20	0.10 a 0.18	9.53 a 9.65	0.51 a 0.89	0.13

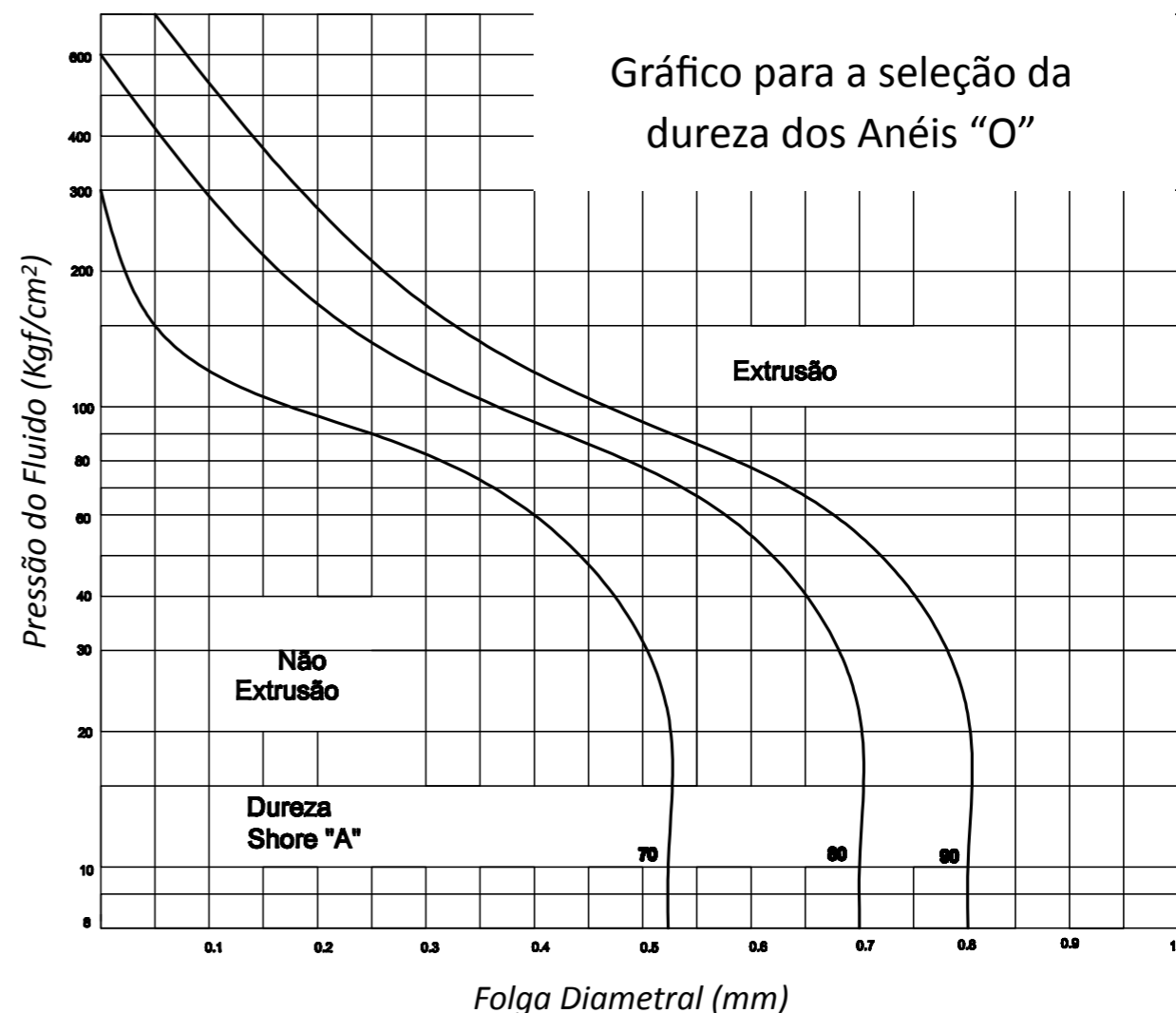
Considerações para Projetos

A necessidade do uso de arruelas antiextrusão dependerá da pressão, do tipo de borracha a ser usado, sua dureza, grandeza da folga diametral e do grau de dilatação esperado entre as partes metálicas.

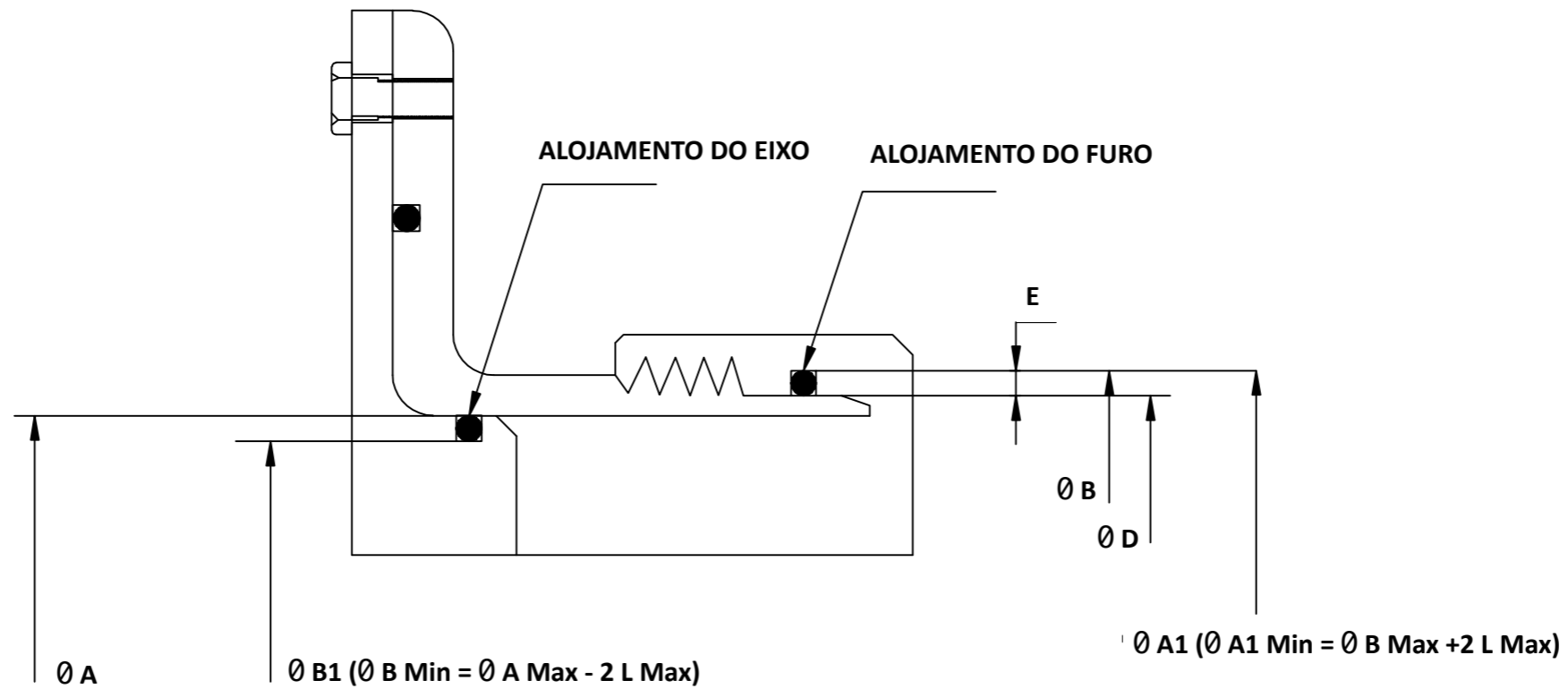
O gráfico ao lado poderá ser usado como referência para determinar se há ou não necessidade do uso de antiextrusores.

O uso do gráfico deverá incluir no valor da folga diametral, a dilatação ou expansão do cilindro devido à pressão.

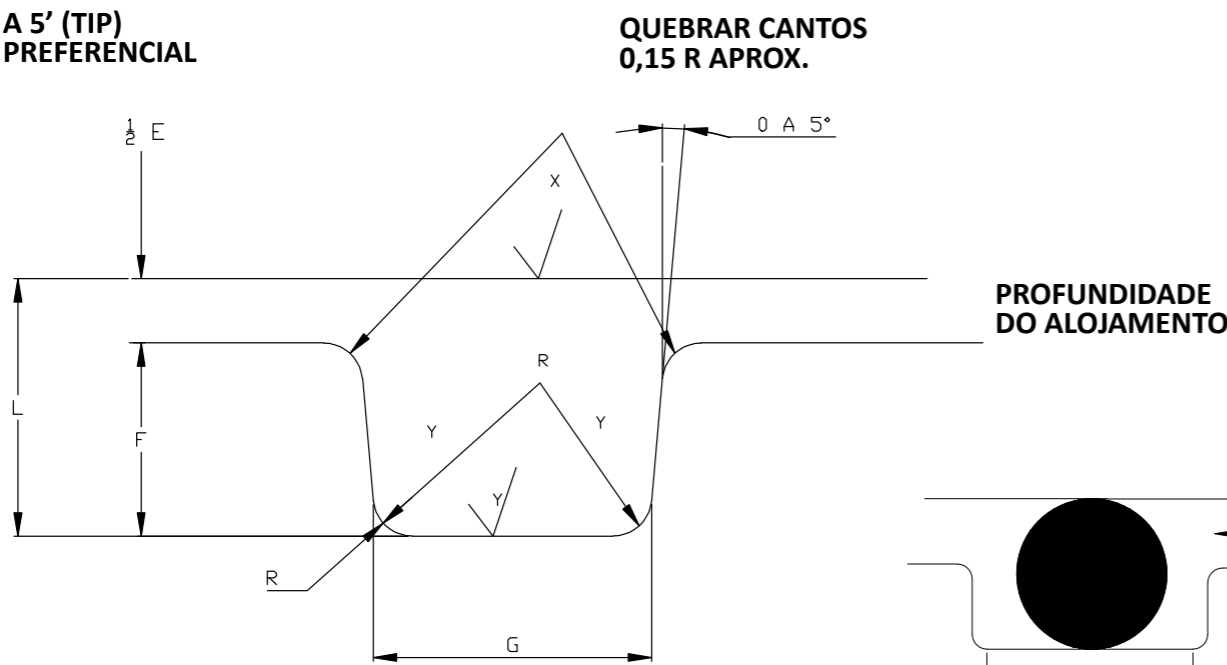
O gráfico está baseado em resultados obtidos para anéis "O", não obstante a curva para dureza 90 Shore "A" pode ser usada também como guia para comportamento das arruelas antiextrusão.



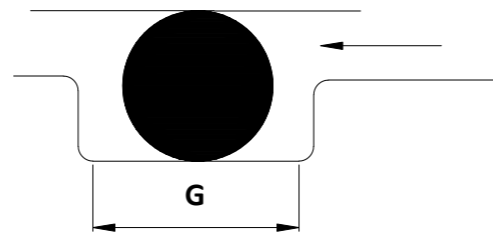
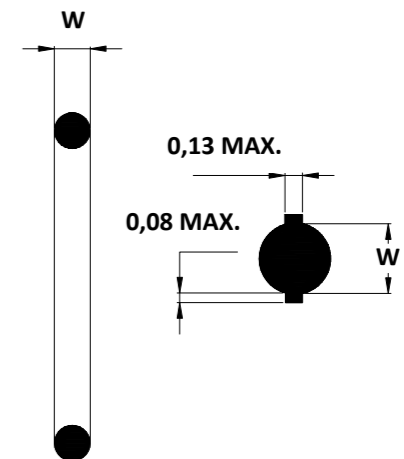
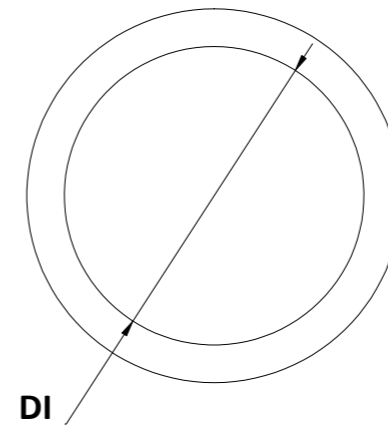
Dimensões de Alojamento - Vedações Estáticas



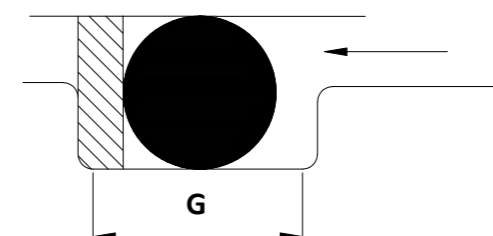
0' A 5' (TIP)
0' PREFERENCIAL



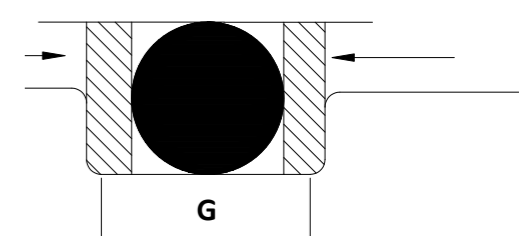
DETALHE DO ALOJAMENTO
X = 0,8 $\mu\text{m Ra}$
Y = 0,16 $\mu\text{m Ra}$



sem A.A.



com 1 A.A.



com 2 A.A.



Tabela de Dimensões para Canais de Alojamento de Anéis “O” em Vedações Estáticas

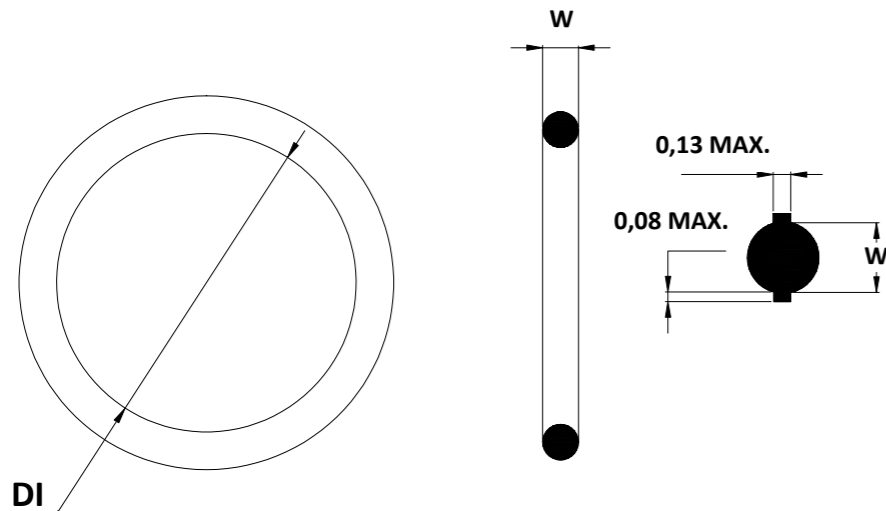
N° ORION	DIÂMETRO DA SEÇÃO TRANSVERSAL		PROFUNDIDADE DO ALOJAMENTO L	ENCOSTO		JOGO DIAMETRAL E (a) (c)	CORTE DO ALOJAMENTO			RAIO DE ALOJAMENTO L	EXCENTRICIDADE MÁXIMA (b)
	NOMINAL	REAL		REAL	%		sem A.A.	com 1 A. A.	com 2 A. A.		
de OR1-4 a OR1-50	1/16"	1,78 +/- 0,08	1,25 A 1,35	0,35 A 0,61	20 A 33	0,05 A 0,13	2,40 A 2,60	3,50 A 3,70	5,20 A 5,40	0,10 A 0,40	0,05
de OR1-105 a OR1-165	3/32"	2,62 +/- 0,08	2,05 A 2,15	0,39 A 0,65	15 A 25	0,05 A 0,13	3,60 A 3,80	4,30 A 4,50	6,00 A 6,20	0,10 A 0,40	0,05
de OR1-202 a OR1-281	1/8"	3,53 +/- 0,10	2,80 A 2,95	0,48 A 0,83	13 A 23	0,08 A 0,16	4,80 A 5,00	5,30 A 5,50	7,00 A 7,20	0,20 A 0,60	0,08
de OR1-309 a OR1-387	3/16"	5,33 +/- 0,13	4,30 A 4,50	0,70 A 1,16	13 A 22	0,08 A 0,18	7,20 A 7,40	7,90 A 8,10	10,40 A 10,60	0,50 A 1,00	0,10
de OR1-425 a OR1-460	1/4"	6,99 +/- 0,15	5,75 A 5,95	0,89 A 1,39	13 A 20	0,10 A 0,20	9,60 A 9,80	10,40 A 10,60	13,70 A 13,90	0,50 A 1,00	0,12

(a) Em estático, este jogo deve conserva-se o mínimo para evitar falhas por mudança de temperatura e, em dinâmico para evitar falhas por extrusão.

(b) A leitura total entre o alojamento e a superfície de contato adjacente.

(c) Reduzir o jogo diametral máximo em 50%, quando se usar anel “O” de silicone.

Dimensões de Alojamento - Vedação de Face



Para Pressão Interna

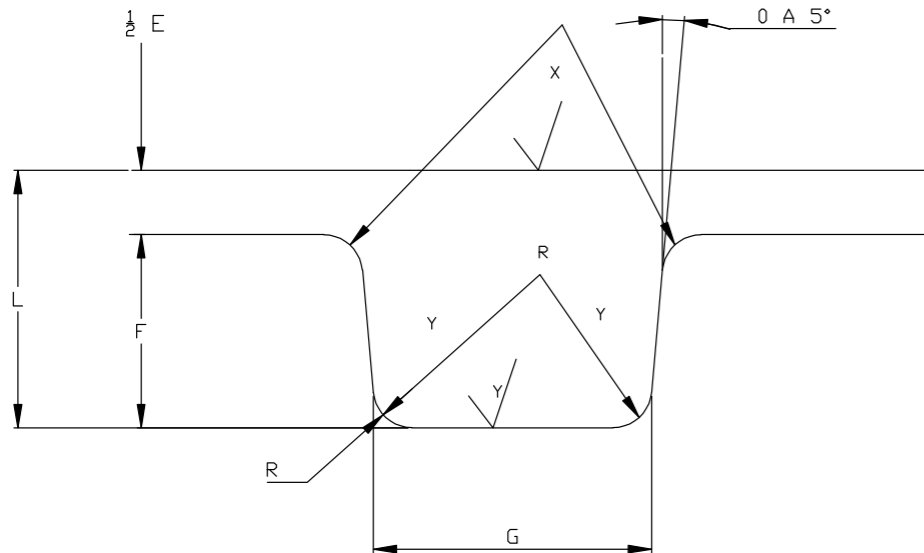
(Sentido da pressão de dentro para fora)

Dimensione o canal por seu diâmetro externo (Ho) e Seção

Ho = Diâmetro nominal do anel (veja tabela)
Tolerância = 1% menor do que o Diâmetro Externo do anel, porém não mais do que 1,5mm

0° A 5° (TIP)
0° PREFERENCIAL

QUEBRAR CANTOS
0,15 R APROX.



PROFUNDIDADE DO ALOJAMENTO

Para Pressão Externa

(Sentido da pressão de fora para dentro)

Dimensione o canal por seu diâmetro interno (Hi) e Seção

Hi = Diâmetro nominal do anel (veja tabela)
Tolerância = 1% menor do que o Diâmetro Interno do anel, porém não mais do que 1,5mm

DETALHE DO ALOJAMENTO

X = 0,8 μm Ra para líquidos

X = 0,4 μm Ra para gases

Y = 0,16 μm Ra

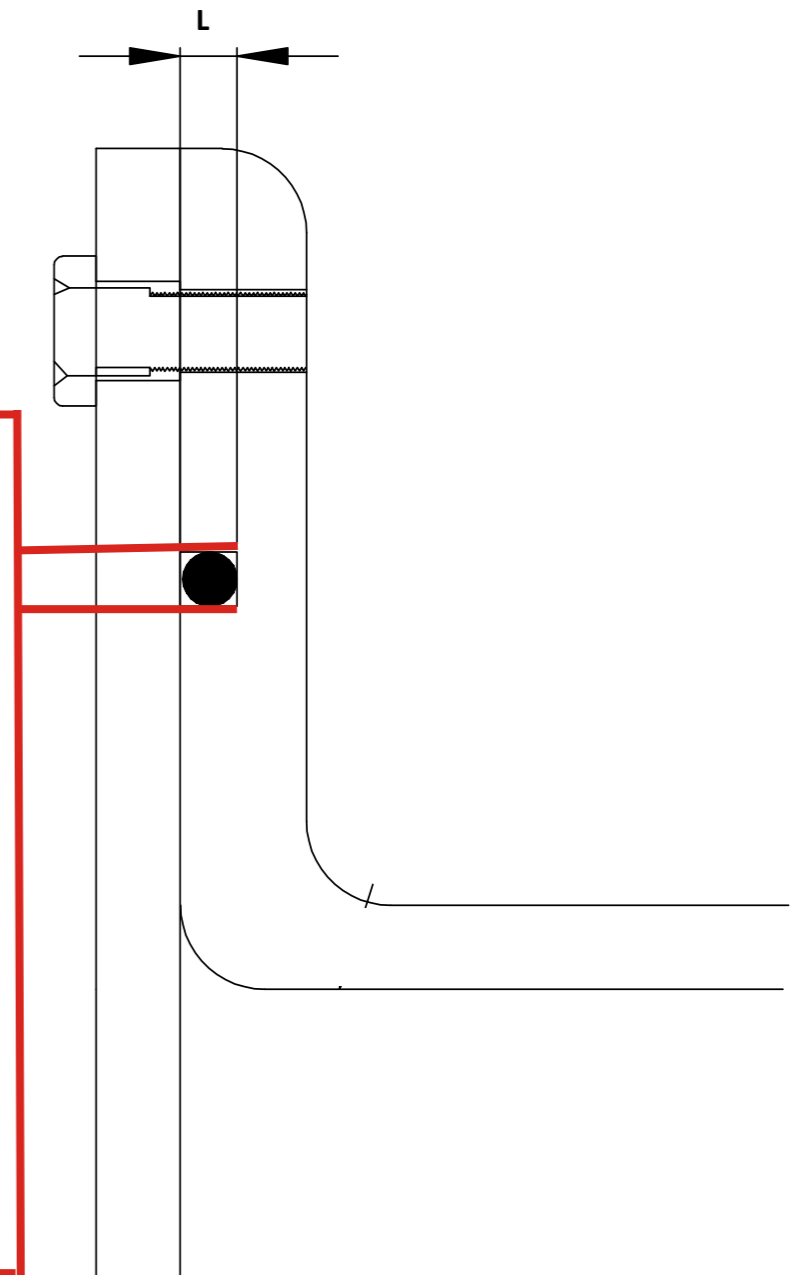




Tabela de Dimensões Recomendadas para Vedações de Face e Baixa Temperatura

N° ORION	DIÂMETRO DA SEÇÃO TRANSVERSAL		PROFUNDIDADE DO ALOJAMENTO L	ENCOSTO		CORTE DO ALOJAMENTO "G"		RAIO DE ALOJAMENTO "R"
	NOMINAL	REAL		REAL	%	LÍQUIDOS	VÁCUO E GASES	
de OR1-4 a OR1-50	1/16"	1,78 +/- 0,08	1,30 A 1,40	0,33 a 0,58	19 a 32	2,56 A 2,70	2,10 a 2,23	0,12 A 0,38
de OR1-105 a OR1-165	3/32"	2,62 +/- 0,08	1,90 A 2,00	0,50 a 0,80	20 a 30	3,45 a 3,60	3,00 a 3,12	0,12 A 0,38
de OR1-202 a OR1-281	1/8"	3,53 +/- 0,10	2,57 a 2,70	0,70 a 1,00	20 a 30	4,50 a 4,75	3,99 a 4,14	0,25 A 0,60
de OR1-309 a OR1-387	3/16"	5,33 +/- 0,13	3,90 a 4,10	1,09 a 1,60	21 a 30	6,85 a 7,36	6,00 A 6,12	0,50 A 0,90
de OR1-425 a OR1-460	1/4"	6,99 +/- 0,15	5,10 a 5,30	1,47 a 2,00	21 a 29	8,68 a 9,19	7,75 A 7,90	0,60 A 0,90

Dimensões de Alojamento - Vedações Estáticas

Dovetail

Normalmente torna-se necessário prever meios de manter um anel "O" dentro de um canal de vedação de face durante a montagem e manutenção do equipamento.

Um alojamento do tipo "Dovetail" (Rabo de Andorinha) tem sido benéfico em muitas aplicações para manter o anel "O" em seu lugar. Este é um tipo de alojamento muito caro para se usinar e somente deverá ser usado quando for absolutamente necessário.

Note-se que embora este método seja utilizado com sucesso, geralmente não é recomendado.

As características inerentes ao perfil de alojamento limitam o volume de área livre.

Normalmente, tolerâncias muito pequenas, faixa de temperatura muito ampla, e fluidos que causem grande inchamento da borracha não são tolerados neste tipo de construção.

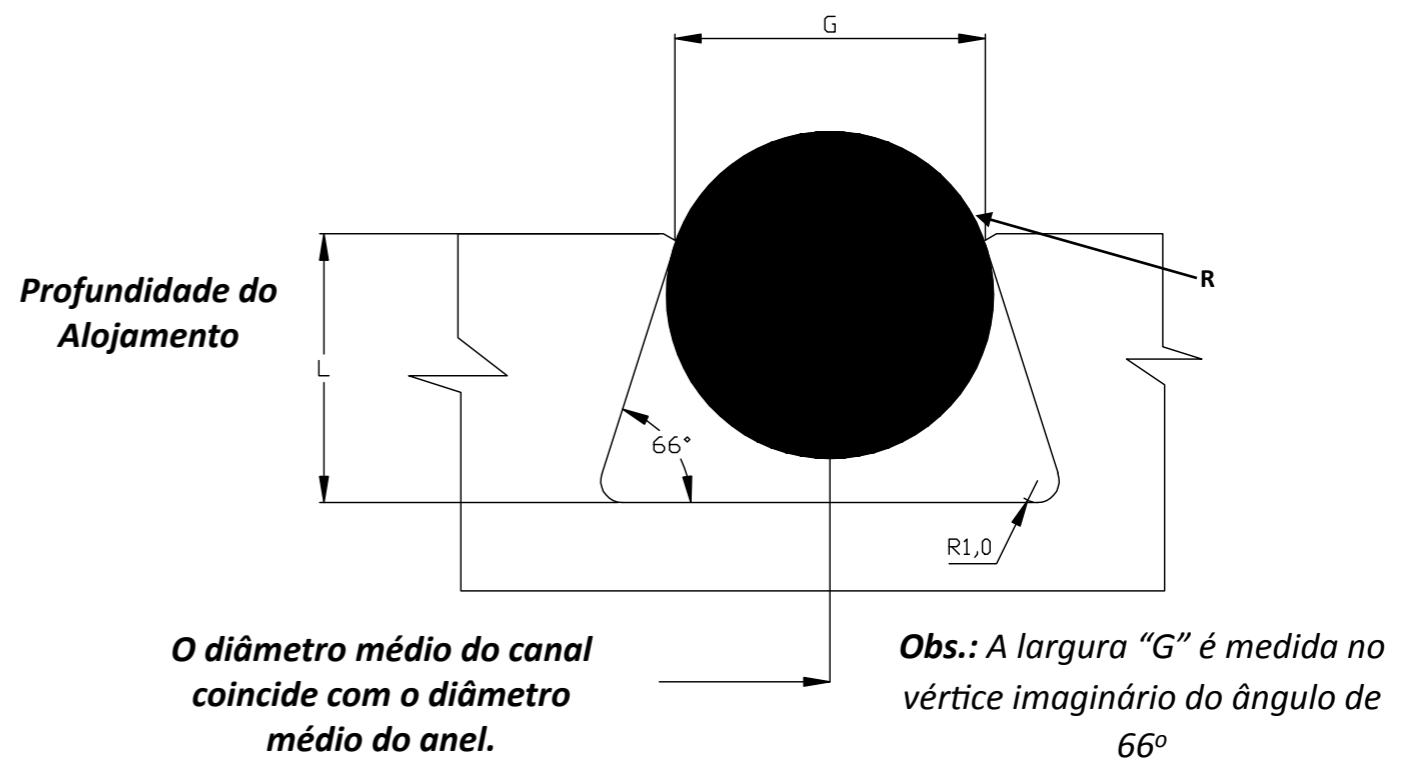




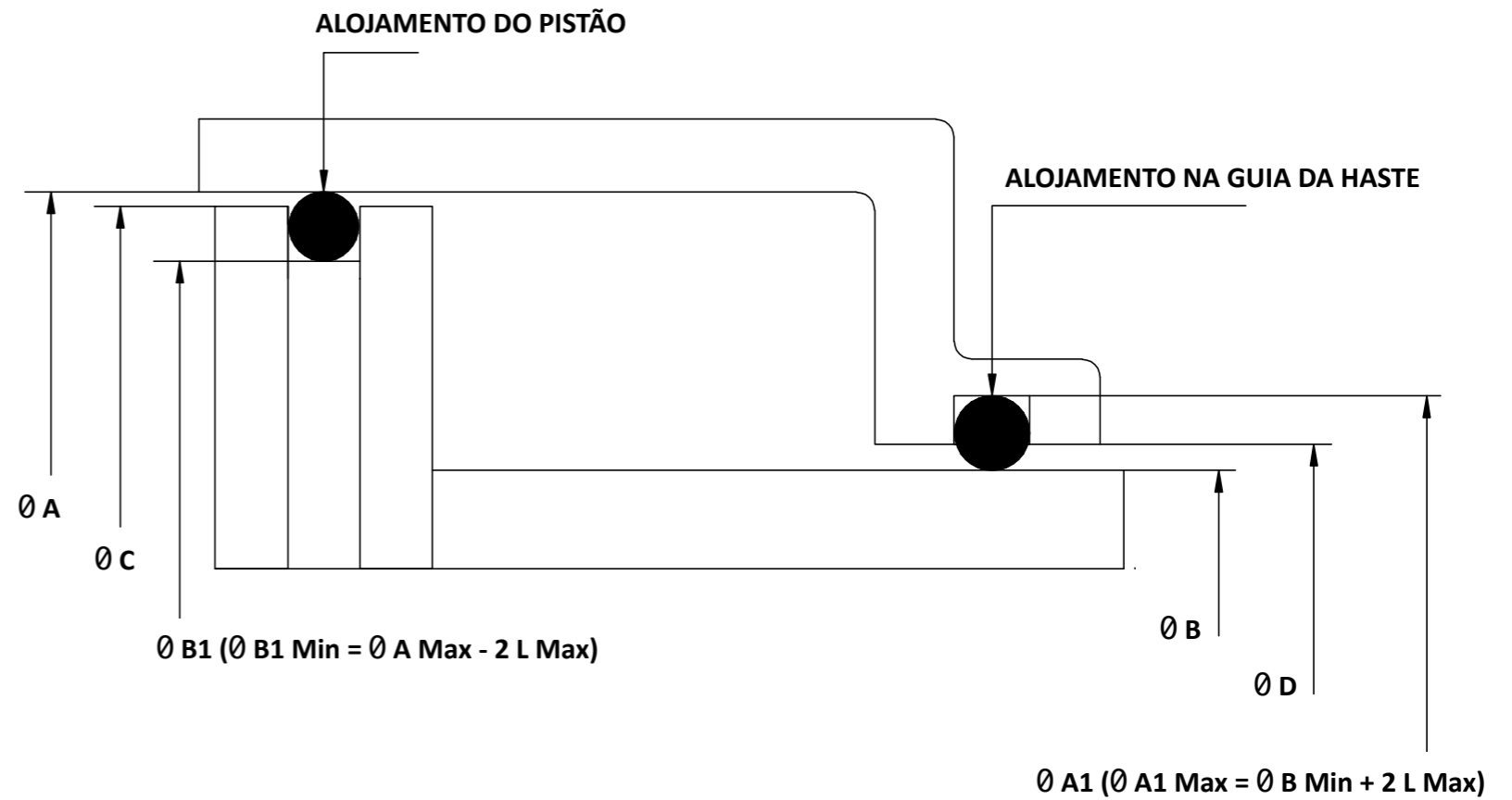
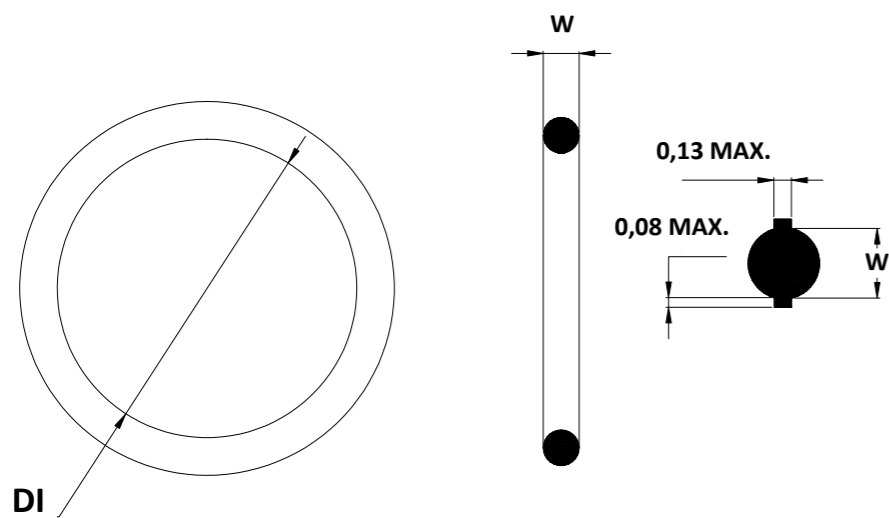
Tabela de Dimensões para Vedações de Face recomendadas para Elastômeros com Baixo Inchamento e Baixa Temperatura

N° ORION	DIÂMETRO DA SEÇÃO TRANSVERSAL		PROFUNDIDADE DO ALOJAMENTO L	ENCOSTO %	CORTE DO ALOJAMENTO "G" (a)	R (b)	R1
	NOMINAL	REAL					
de OR1-4 a OR1-50	1/16"	1,78 +/- 0,08	1,27 A 1,32	27	1,40 A 1,50	0,13	0,40
de OR1-105 a OR1-165	3/32"	2,62 +/- 0,08	2,06 A 2,11	21	2,11 A 2,21	0,25	0,40
de OR1-202 a OR1-281	1/8"	3,53 +/- 0,10	2,82 A 2,87	20	2,87 A 2,97	0,25	0,80
de OR1-309 a OR1-387	3/16"	5,33 +/- 0,13	4,57 A 4,65	14	4,34 A 4,44	0,38	0,80
de OR1-425 a OR1-460	1/4"	6,99 +/- 0,15	5,87 A 5,94	16	5,87 A 5,94	0,38	1,60

(a) A largura do alojamento G é considerada canto vivo, antes da execução do raio R.

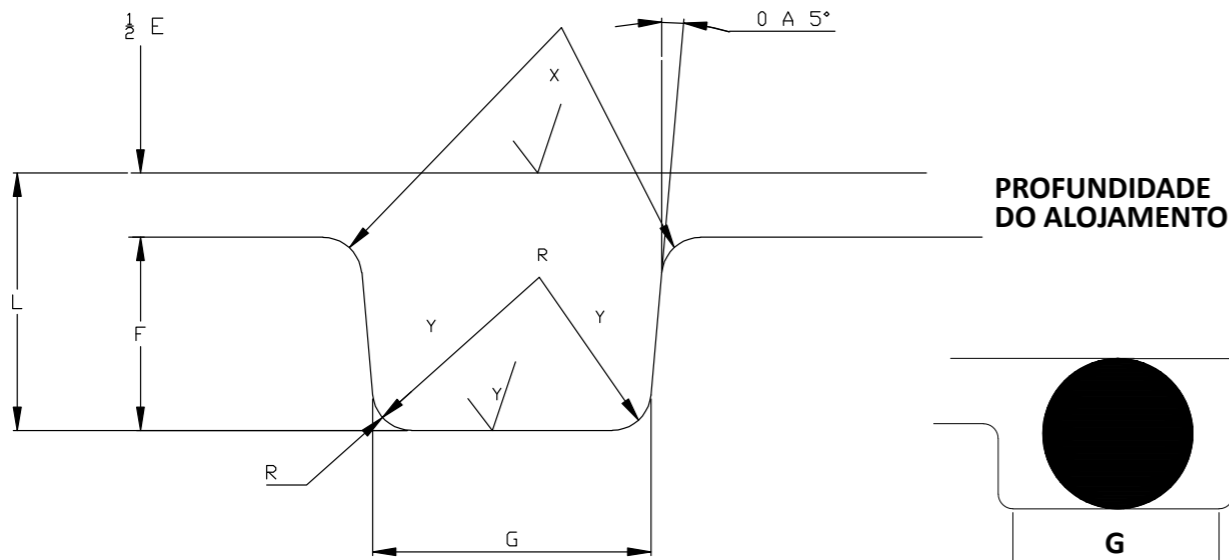
(b) O raio R é crítico: se for muito pequeno danifica o anel na montagem, se for muito grande contribui para a extrusão.

Dimensões de Alojamento - Vedações de Movimento Recíproco (1.500 psi máxima)

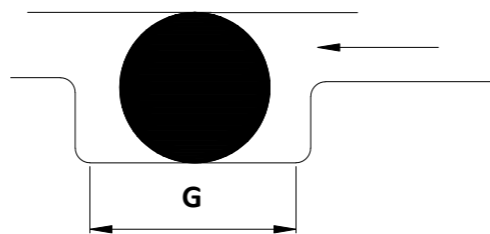


0' A 5' (TIP)
0' PREFERENCIAL

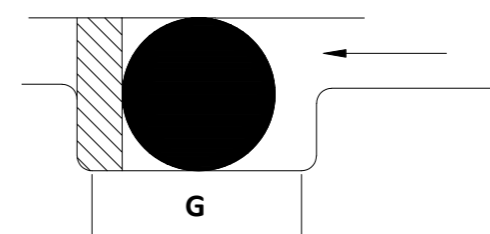
QUEBRAR CANTOS
0,15 R APROX.



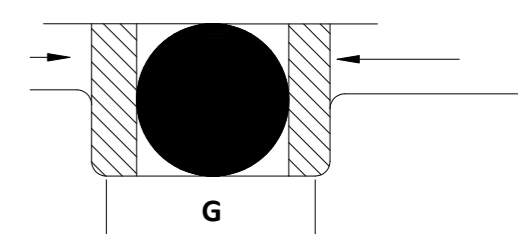
DETALHE DO ALOJAMENTO
X = 0,8 µm Ra
Y = 0,16 µm Ra



sem A.A.



com 1 A.A.



com 2 A.A.



Tabela de Dimensões Vedações de Movimento Recíproco

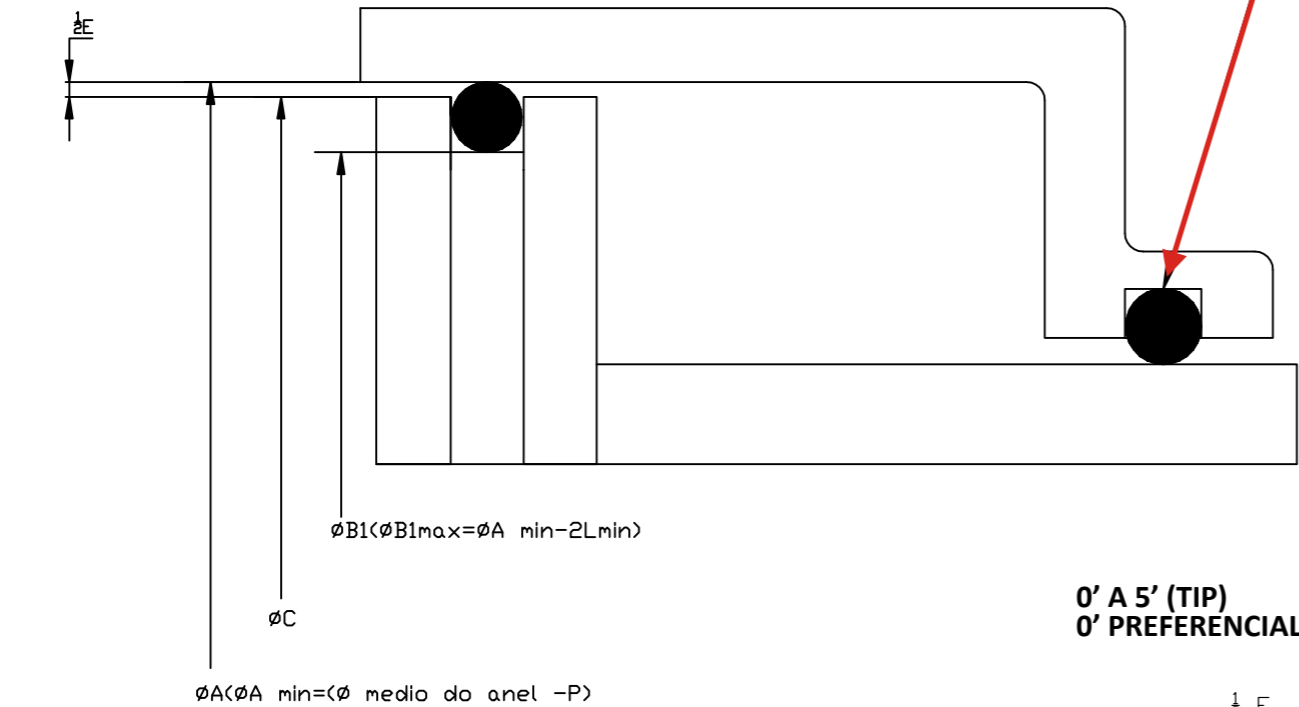
N° ORION	DIÂMETRO DA SEÇÃO TRANSVERSAL		PROFUNDIDADE DO ALOJAMENTO L	ENCOSTO		JOGO DIAMETRAL E (a)	CORTE DO ALOJAMENTO "G"			RAIO DE ALOJAMENTO "R"	EXCENTRICIDADE MÁXIMA (b)
	NOMINAL	REAL		REAL	%		sem A.A.	com 1 A. A.	com 2 A. A.		
de OR1-4 a OR1-50	1/16"	1,78 +/- 0,08	1,40 A 1,45	0,25 A 0,46	14 A 25	0,05 A 0,13	2,40 A 2,60	3,50 A 3,70	5,20 A 5,40	0,10 A 0,40	0,05
de OR1-105 a OR1-165	3/32"	2,62 +/- 0,08	2,25 A 2,30	0,24 A 0,45	9 A 19	0,05 A 0,13	3,60 A 3,80	4,30 A 4,50	6,00 A 6,20	0,10 A 0,40	0,05
de OR1-202 a OR1-281	1/8"	3,53 +/- 0,10	3,05 A 3,10	0,33 A 0,58	9 A 16	0,08 A 0,16	4,80 A 5,00	5,30 A 5,50	7,00 A 7,20	0,20 A 0,60	0,08
de OR1-309 a OR1-387	3/16"	5,33 +/- 0,13	4,65 A 4,75	0,45 A 0,81	8 A 15	0,08 A 0,18	7,20 A 7,40	7,90 A 8,10	10,40 A 10,60	0,50 A 1,00	0,10
de OR1-425 a OR1-460	1/4"	6,99 +/- 0,15	6,00 A 6,10	0,74 A 1,14	10 A 16	0,10 A 0,20	9,60 A 9,80	10,40 A 10,60	13,70 A 13,90	0,50 A 1,00	0,12

(a) Em dinâmico, este jogo deve conserva-se mínimo para evitar falhas por mudança de temperatura e por extrusão.

(b) A leitura total entre o alojamento e a superfície de contato adjacente.

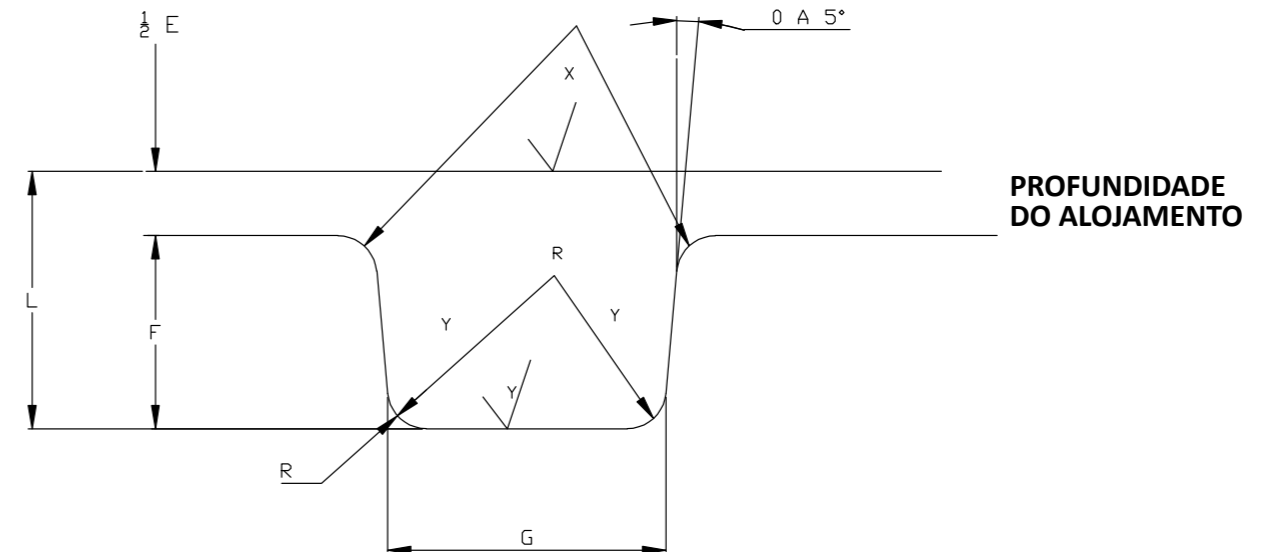
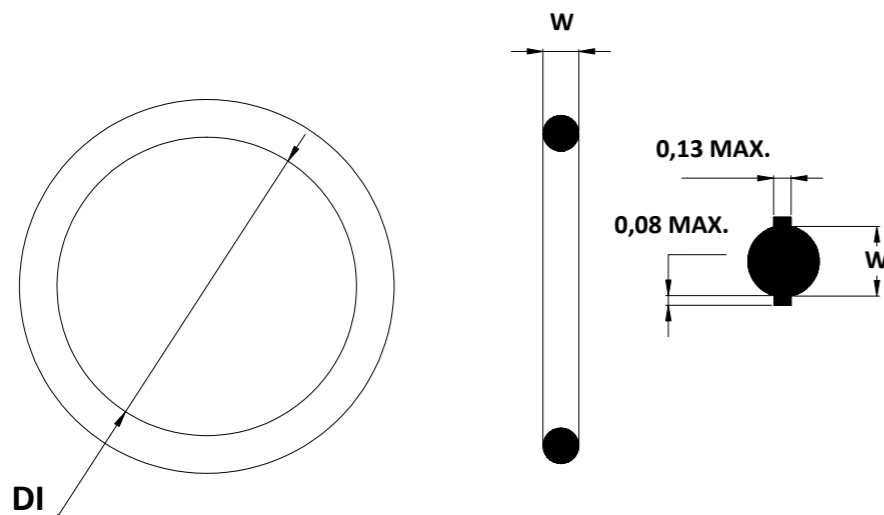
Dimensões de Alojamento - Vedação Pneumática Flutuante (200 psi máxima)

Usar tabela de vedação de movimento recíproco. O projeto de vedação pneumática flutuante não se aplica para hastes.



0' A 5' (TIP)
0' PREFERENCIAL

QUEBRAR CANTOS
0,15 R APROX.



DETALHE DO ALOJAMENTO

X = 0,4 $\mu\text{m Ra}$

Y = 0,8 $\mu\text{m Ra}$



Tabela de Dimensões para Vedações Pneumáticas Flutuantes até 200 psi Máxima

N° ORION	DIÂMETRO DA SEÇÃO TRANSVERSAL		COEFICIENTE P (a)	PROFUNDIDADE DO ALOJAMENTO L	CORTE DO ALOJAMENTO G	JOGO DIAMETRAL E	EXCENTRICIDADE MÁXIMA (b)	RAIO DE ALOJAMENTO R
	NOMINAL	REAL						
de OR1-4 a OR1-50	1/16"	1,78 +/- 0,08	0,89 A 1,07	1,83 A 1,93	1,91 A 2,01	0,05 A 0,25	0,05	0,13 A 0,38
de OR1-105 a OR1-165	3/32"	2,62 +/- 0,08	0,97 A 1,57	2,67 A 2,77	2,82 A 2,92	0,05 A 0,25	0,05	0,13 A 0,38
de OR1-202 a OR1-281	1/8"	3,53 +/- 0,10	1,55 A 2,08	3,63 A 3,73	3,84 A 3,94	0,08 A 0,28	0,08	0,25 A 0,64
de OR1-309 a OR1-387	3/16"	5,33 +/- 0,13	2,13 A 3,15	5,44 A 5,54	5,82 A 5,92	0,08 A 0,28	0,10	0,50 A 0,89
de OR1-425 a OR1-460	1/4"	6,99 +/- 0,15	3,56 A 4,45	7,16 A 7,26	7,65 A 7,75	0,10 A 0,30	0,13	0,50 A 0,89

(a) Use para cálculo do diâmetro A mín. do cilindro

(b) A leitura total entre o alojamento e a superfície de contato adjacente.

Dimensões de Alojamento - Vedações Rotativas (800 psi máxima)

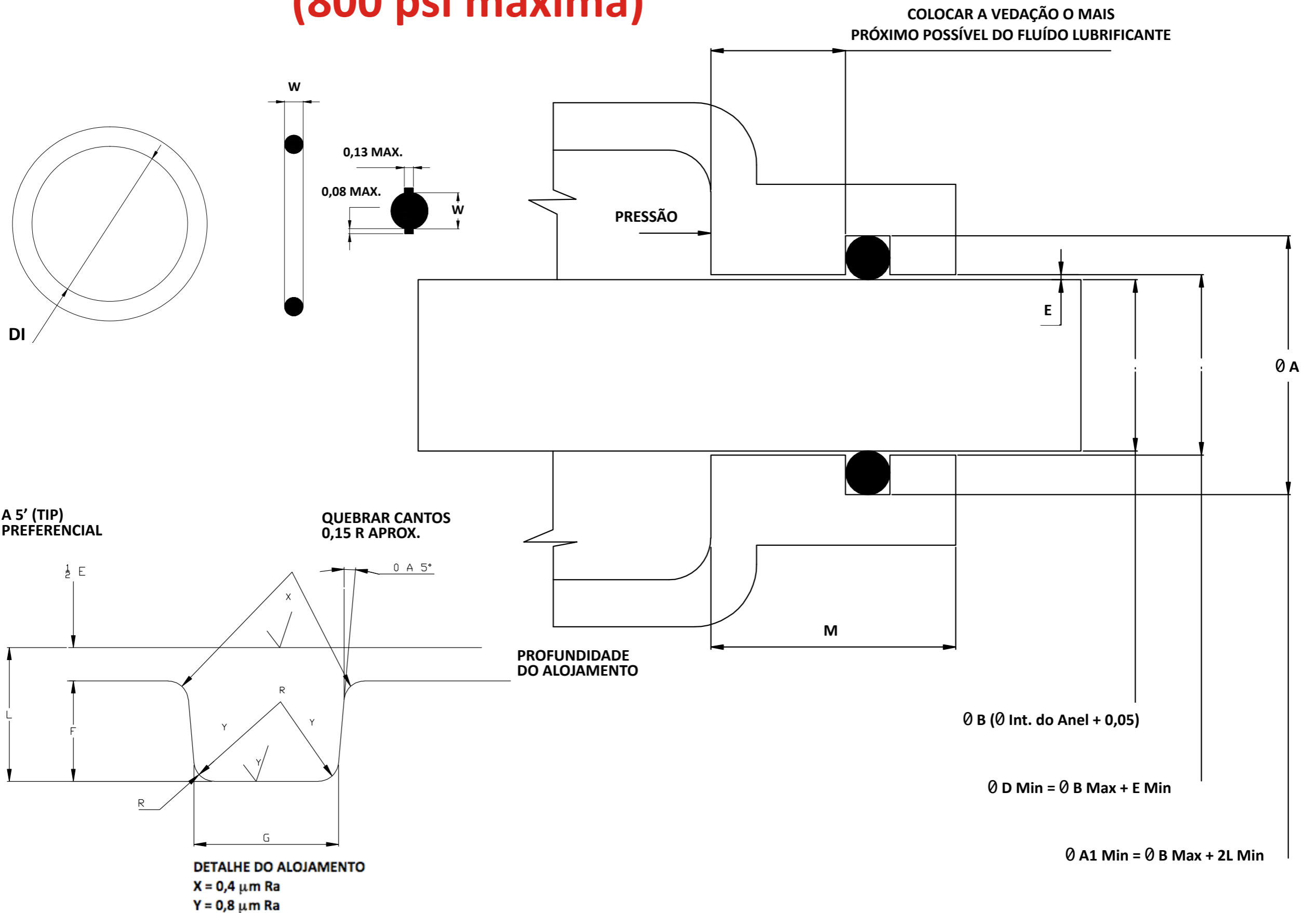




Tabela de Dimensões para Vedações Rotativas até 800 psi Máxima

(Para velocidades inferiores a 60m/minuto, usar a tabela de alojamento de vedação dinâmica normal)

N° ORION	DIÂMETRO DA SEÇÃO TRANSVERSAL		VELOCIDADE MÁXIMA m/min (a)	APERTO %	PROFUNDIDADE DO ALOJAMENTO L	CORTE DO ALOJAMENTO G	JOGO DIAMETRAL E (C)	EXCENTRICIDADE MÁXIMA (b)	MEDIDA M	RAIO DO ALOJAMENTO R
	NOMINAL	REAL								
de OR1-4 a OR1-50	1/16"	1,78 +/- 0,08	60 a 450	0 A 11,0	1,65 a 1,70	1,91 A 2,01	0,30 A 0,41	0,05	17,78	0,13 A 0,38
de OR1-105 a OR1-165	3/32"	2,62 +/- 0,08	60 a 180	1 A 8,5	2,46 a 2,51	2,74 A 2,84	0,30 A 0,41	0,05	26,16	0,13 A 0,38
de OR1-202 a OR1-281	1/8"	3,53 +/- 0,10	60 a 120	0 A 7,0	3,38 a 3,43	3,66 A 3,76	0,41 A 0,51	0,05	35,31	0,25 A 0,64

(a) Velocidade em m/min = 3,1416 x diâmetro eixo (mm) x Rpm / 1.000

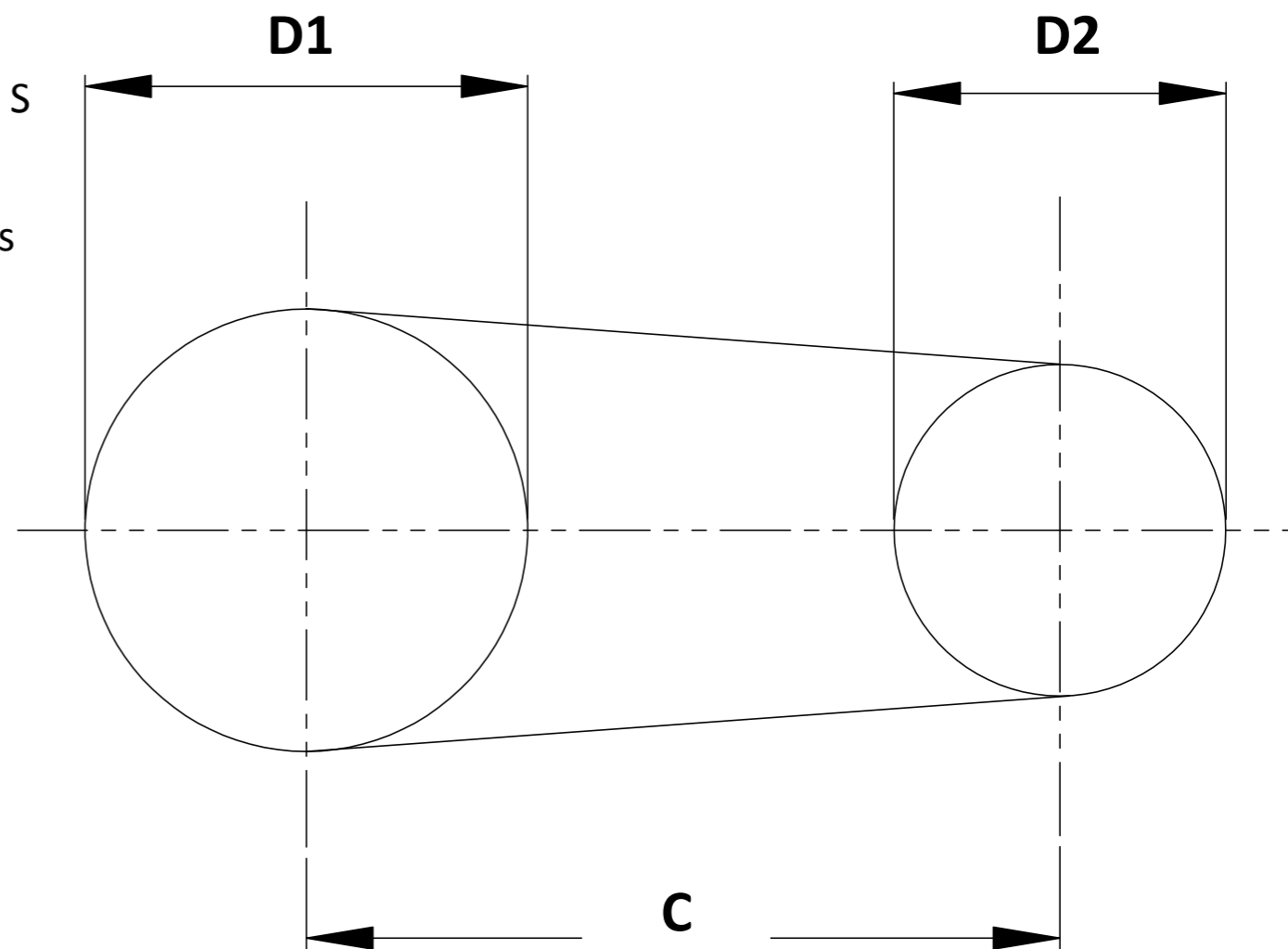
(b) Leitura total entre o diâmetro do eixo e a superfície adjacente.

(c) Se a folga tiver que ser reduzida devido a altas pressões, o comprimento da guia "M" não deverá ser menor que o indicado. A folga dada está baseada no uso de anéis "O" com dureza mínima de 80 Shore A e pressões máximas de 56 Kgf/cm² (800 psi). Para pressões acima deste limite, consulte o gráfico com as curvas de extrusão.

Dimensões de Alojamento

Correia de Transmissão Aberta

- O contato direto com fluidos deve ser evitado, pois poderá ocasionar patinamento.
- A polia menor deve ter um diâmetro $D2_{min} = 6 \times d2(w)$.
- O estiramento máximo do diâmetro interno do anel deverá ser de 15%, normalmente devendo ficar entre $8 < S < 12\%$.
- A mínima seção transversal deve ser 2,62mm para todas as aplicações.



ABREVIATURAS

C = Distância entre centros

D1 = Diâmetro do canal da polia movida

D2 = Diâmetro do canal da polia motora

S = Estiramento em decimais (ex. 10% = 0,1)

d1 = Diâmetro interno do anel "O"

d2 = Diâmetro da seção transversal do anel "O"

L = Comprimento da correia

B = Fator de cálculo



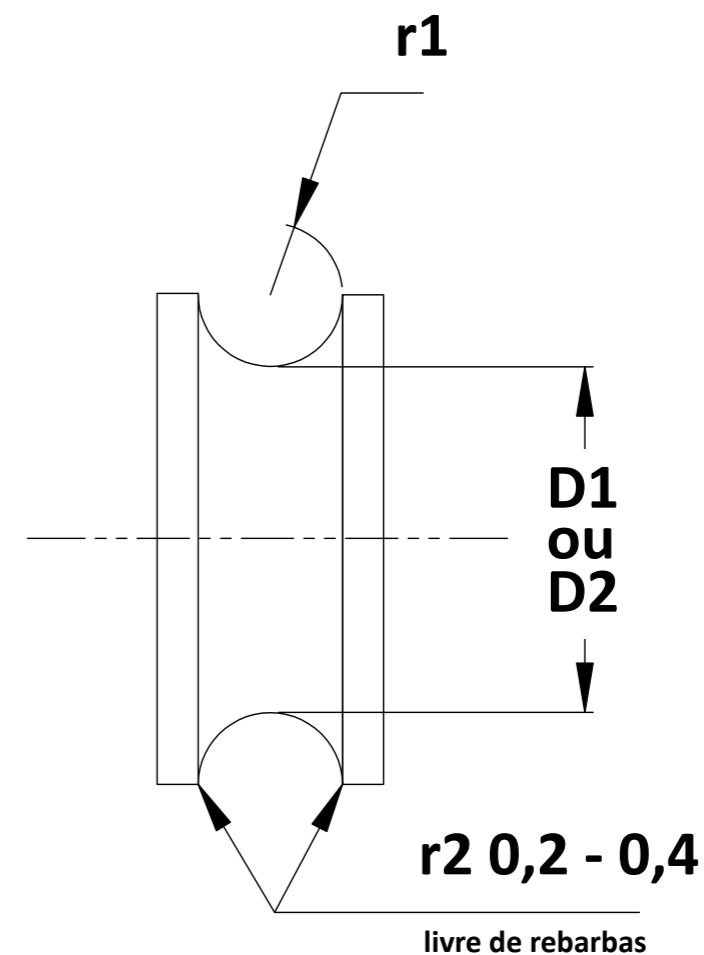
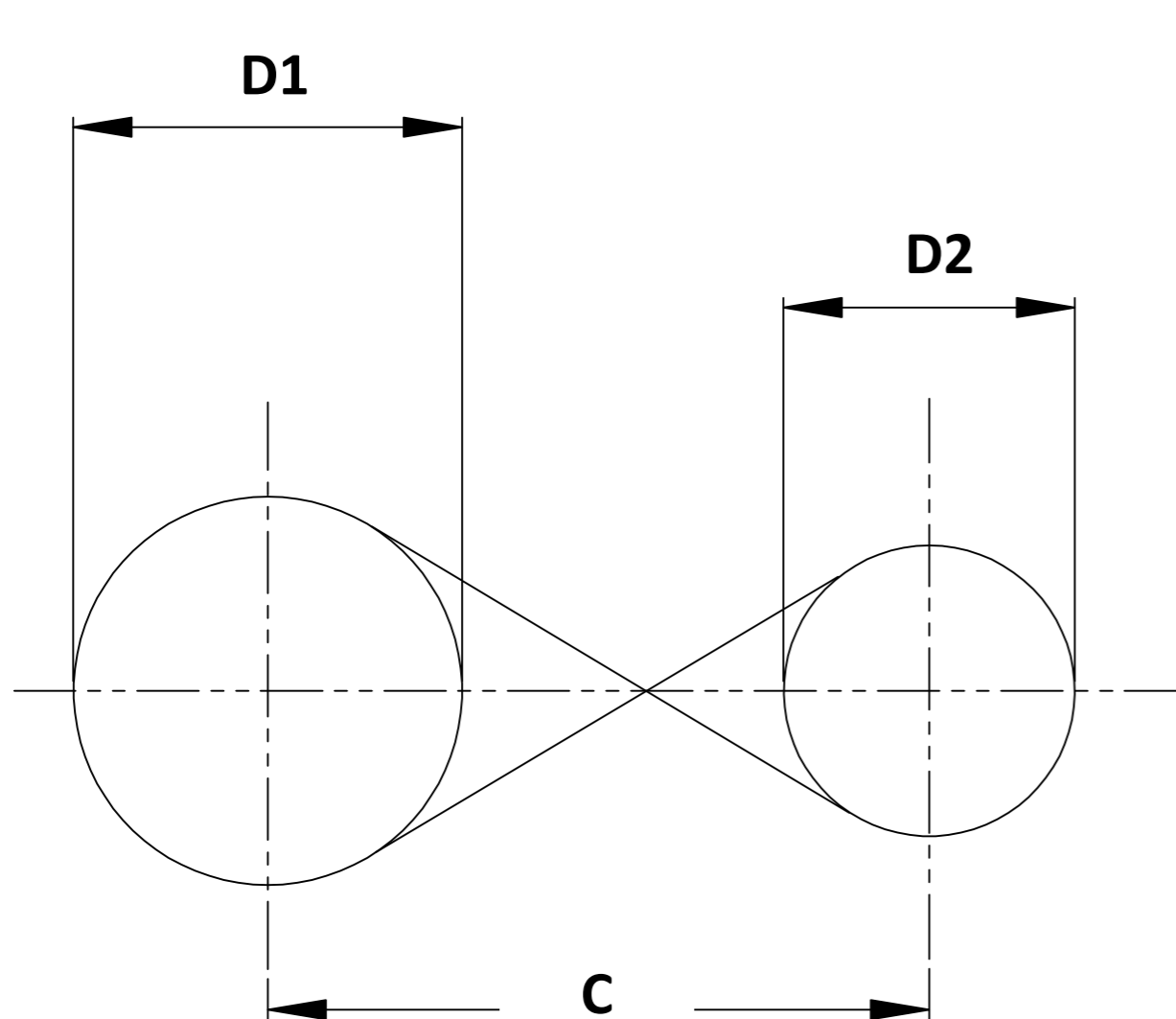
Dimensões de Alojamento

Correia de Transmissão Aberta

Cálculo do diâmetro do anel "O" (d1)	Cálculo do estiramento (S)	Cálculo da distância entre centros das polias
Conhecidos: <ul style="list-style-type: none">• D1 e D2 (diâmetros dos canais das polias)• C (distância entre centros das polias)• S (estiramento médio = 10%)	Conhecidos: <ul style="list-style-type: none">• d1 (diâmetro interno do anel "O")• C (distância entre centros das polias)• D1 e D2 (diâmetros dos canais das polias)	Conhecidos: <ul style="list-style-type: none">• d1 (diâmetro interno do anel "O")• S (estiramento médio = 10%)• D1 e D2 (diâmetros dos canais das polias)
Cálculo do comprimento da correia: $L = 2C + 1,57(D1+D2) + \frac{(D1 - D2)^2}{4C}$	Cálculo do comprimento da correia: $L = 2C + 1,57(D1+D2) + \frac{(D1 - D2)^2}{4C}$	Cálculo do fator B: $B = 3,1416 d1 (S + 1,00) - 1,57 (D1+D2)$
Cálculo do diâmetro interno do anel "O": $d1 = \frac{L}{3,1416 (1,0 + S)}$	Cálculo do estiramento em decimais: $S = \frac{L}{3,1416 d1} - 1,00$	Cálculo da distância entre centros: $C = \frac{B + \sqrt{B^2 - (D1 - D2)^2}}{3,1416 d1}$
Seleciona-se o anel "O" da tabela de medidas. Caso o diâmetro calculado se encontre entre duas medidas disponíveis da tabela, deve-se optar pelo menor mais próximo.		

Dimensões de Alojamento

Correia de Transmissão Cruzada



ABREVIATURAS

- C** = Distância entre centros
- D1** = Diâmetro do canal da polia movida
- D2** = Diâmetro do canal da polia motora
- S** = Estiramento em decimais (ex. 10% = 0,1)
- d1** = Diâmetro interno do anel "O"
- d2** = Diâmetro da seção transversal do anel "O"
- L** = Comprimento da correia
- B** = Fator de cálculo

RAIOS DOS CANAIS DAS POLIAS

d2 em mm	r1 em mm
1,78	0,85 + 0,1
2,62	1,25 + 0,1
3,53	1,70 + 0,1
5,33	2,60 + 0,1
6,99	3,50 + 0,15
Para outras seções transversais $r1 = 0,49 \times d2$	
Rugosidade superficial $Ra < 1,6 \mu m$	



Dimensões de Alojamento

Correia de Transmissão Cruzada

Cálculo do diâmetro do O'Ring (d1)	Cálculo do estiramento (S)	Cálculo da distância entre centros das polias
Conhecidos: <ul style="list-style-type: none">• D1 e D2 (diâmetros dos canais das polias)• C (distância entre centros das polias)• S (estiramento médio = 10%)	Conhecidos: <ul style="list-style-type: none">• d1 (diâmetro interno do anel "O")• C (distância entre centros das polias)• D1 e D2 (diâmetros dos canais das polias)	Conhecidos: <ul style="list-style-type: none">• d1 (diâmetro interno do anel "O")• S (estiramento médio = 10%)• D1 e D2 (diâmetros dos canais das polias)
Cálculo do comprimento da correia: $L = 2C + 1,57(D1+D2) + \frac{(D1 - D2)^2}{4C}$	Cálculo do comprimento da correia: $L = 2C + 1,57(D1+D2) + \frac{(D1 - D2)^2}{4C}$	Cálculo do fator B: $B = 3,1416 d1 (S + 1,00) - 1,57 (D1+D2)$
Cálculo do diâmetro interno do anel "O": $d1 = \frac{L}{3,1416 (1,0 + S)}$	Cálculo do estiramento em decimais: $S = \frac{L}{3,1416 d1} - 1,00$	Cálculo da distância entre centros: $C = \frac{B + \sqrt{B^2 - (D1 - D2)^2}}{3,1416 d1}$
Seleciona-se o anel "O" da tabela de medidas. Caso o diâmetro calculado se encontre entre duas medidas disponíveis da tabela, deve-se optar pelo menor mais próximo.		

Compostos Padronizados

Composto	Polímero	Dureza (ShoreA)	Temperatura da utilização	Especificação (ASTM 02000)	Guia de Aplicação
NB-5317	Nitrílico	70 ± 5	- 40°C a + 125°C	M2BG 710 B14 EA14 EF11 EF21 E014 E034 F17	Uso geral, óleos minerais e hidráulicos, gasolina, querosene, graxas, água e aplicações pneumáticas.
NB-5917	Nitrílico	70 ± 5	- 40°C a + 125°C	M2BG 714 B14 EA14 EF11 EF21 E014 E034	
NB-5896	Nitrílico	60 ± 5	- 40°C a + 125°C	M2BG 610A14 B14 EA14 EF11 EF21 E014 E034 F17	
NB-5889	Nitrílico	90 ± 5	- 35°C a + 135°C	M7BG 910 B14 EA14 EF11 EF21 E014 E034	
CR-4947	Neoprene	70 ± 5	- 30°C a + 80°C	M5BC 707 A14 E014 E034	Ozônio, oxidação, resistência no intemperismo, inchamento médio frente a hidrocarbonetos.
MS-9047	Silicone	70 ± 5	- 60°C a + 200°C	M5GE 705 B37 E016 E036 F19 G11 Z1 (cor laranja)	Ar e gases, intempéries, Ozônio, porém com limitada resistência a óleos e combustíveis. Satisfatório para uso com água até 100-e usado apenas em vedações estáticas.
AC-7837	Poliacrílico	70 ± 5	- XX°C a + XX°C	M3DH 710 A26 B16 E016 E036	
FC-9318	Viton	80 ± 5	- 25°C a + 200°C	M2HK 810A1-10 B38 EF31	Resistência a variados produtos químicos, óleos minerais e combustíveis.
FC-9387	Viton	70 ± 5	- 25°C a + 200°C	M2HK 710A1-10 B38 EF31 cor marrom)	Resistência a variados produtos químicos, óleos minerais e combustíveis.

As medidas acima são aplicáveis para estes compostos.

Devido a variações de contração, favor nos consultar sobre reais dimensões.

Anéis "O" são formas de vedações hidráulicas, fabricadas de acordo com normas internacionais, com uma larga faixa de tamanhos padronizados. Contudo, podemos fabricá-los sob encomendas especiais, desde que a quantidade justifique a confecção dos respectivos moldes.

The background features a complex arrangement of overlapping circles and arcs. Some are solid red, some are solid grey, and some are black outlines. The circles vary in size and are scattered across the page, creating a dynamic, geometric pattern.

ORION S.A.